

SANPOL

«Затверджую»

Директор ООО Протек-С

_____ Мацко М.С.

ТЕХНОЛОГІЧНА КАРТА

По монтажу герметизуючих набухаючих профілів

Бентонітовий шнур ГІДРОСТОП SANPOL RED

Акриловий шнур ARFEN HYDROFLEX

ЗМІСТ

1	Зміст	
2	Область застосування	
3	Інформація про матеріал	
4	Технологія виконання робіт	
5	Контроль якості виконання робіт	
6	Міри безпеки при проведенні робіт по монтажу набухаючі профілів	
7	Приклад схеми монтажу набухаючого профіля	

2. Сфера застосування даної технологічної карти

- 2.1. Дана технологічна карта розроблена на виконання робіт по герметизації наступних елементів монолітних та монолітних збірних конструкцій за допомогою гідрофільних набухаючих шнурів:
- герметизації робочих швів при бетонуванні
 - герметизації холодних швів бетонування
 - герметизації проходок
 - герметизації швів переривання бетонування
 - герметизації отворів від стяжних гвинтів опалубки
 - герметизації швів збірних залізобетонних конструкцій
 - герметизації швів стіна/підлога
 - герметизації холодних швів басейнів та резервуарів
- 2.2. Дана технологічна карта розповсюджується на всі види монолітного будівництва:
- промислове будівництво
 - приватне будівництво
 - цивільне будівництво
 - гідротехнічні споруди
 - споруди інфраструктури
- 2.3. Дана технологічна карта розроблена як для нового будівництва, так і для реконструкції та ремонтів.
- 2.4. Дана технологічна карта може використовуватись як при безпосередньому проведенні робіт, так і при розробці проектів проведення робіт, і інших типах проектів всіх стадій.
- 2.5. Всі роботи по застосуванню гідрофільних набухаючих герметизуючих шнурів слід проводити за наступних умов:
- суха погода
 - температура поверхні бетону в діапазоні $-35^{\circ}\text{C}..+50^{\circ}\text{C}$
 - при використанні клею герметика при монтажі слід зважати на діапазони роботи самого герметика

3. Інформація про матеріал

3.1. Принцип роботи герметизаційних набуваючих гідрофільних профілів полягає в тому, що при контакті з вологою вони значно збільшуються в об'ємі (від 2-х до 5-ти разів, в залежності від обраного типу). Завдяки цій властивості, закріпивши даний профіль в середині холодного шва бетонування, або іншого типу шва бетону, даний профіль герметизує його. Знаходячись в замкненому просторі між затверділими бетонними елементами всередині арматурного каркасу, при контакті з вологою, не маючи можливості вільно розширюватись, профіль по перше заповнює всі порожнечі шва, а потім значно збільшує свою щільність. Таким чином даний шов стає герметичним.

В залежності від області застосування набуваючих гідрофільних герметизаційних шнурів бувають різного розміру та різної форми поперечного перерізу



- прямокутний 5x20мм, 10x20мм, 15x25мм, 20x30мм
- Круглий діаметром 22мм
- Під замовлення можна виготовляти поперечні перерізи та розміри за побажанням замовника

3.2 Технічні характеристики

Найменування параметра		Бентонітовий шнур Гідростоп SANPOL RED				Акриловий шнур HYDROFLEX	Бентонітовий шнур Гідростоп SANPOL RED
Розміри поперечного перетину		5x20	10x20	15x25	20x30	10x20	d=20
Форма поперечного перетину		прямокутна (смуга)	прямокутна				кругла
Щільність, г/см ²		1,3	1,3	1,3	1,3	1,3	1,3
Колір		Червоний					
Упаковка		Рулоны по 5 м					
		Коробки по 40 м (8 рулонів)	Коробки по 40 м (8 рулонів)	Коробки по 40 м (8 рулонів)	Коробки по 40 м (8 рулонів)	Коробки по 40 м (8 рулонів)	Коробки по 40 м (8 рулонів)
Гнучкість на брус R=25 мм	-30 °C	відсутність тріщин					
	+50 °C						
Об'ємне розширення після перебування в воді, % не менш ніж	після 24 годин	25	25	25	25	25	25
	після 48 годин	80	80	80	80	80	80
	після 7-ми діб	210	210	210	210	210	210
Розривна сила при розтягу, Н, не менше		18	18	18	18	18	18
Відносне подовження при розтягу, % не менше		25	25	25	25	25	25

3.4 Переваги та особливості

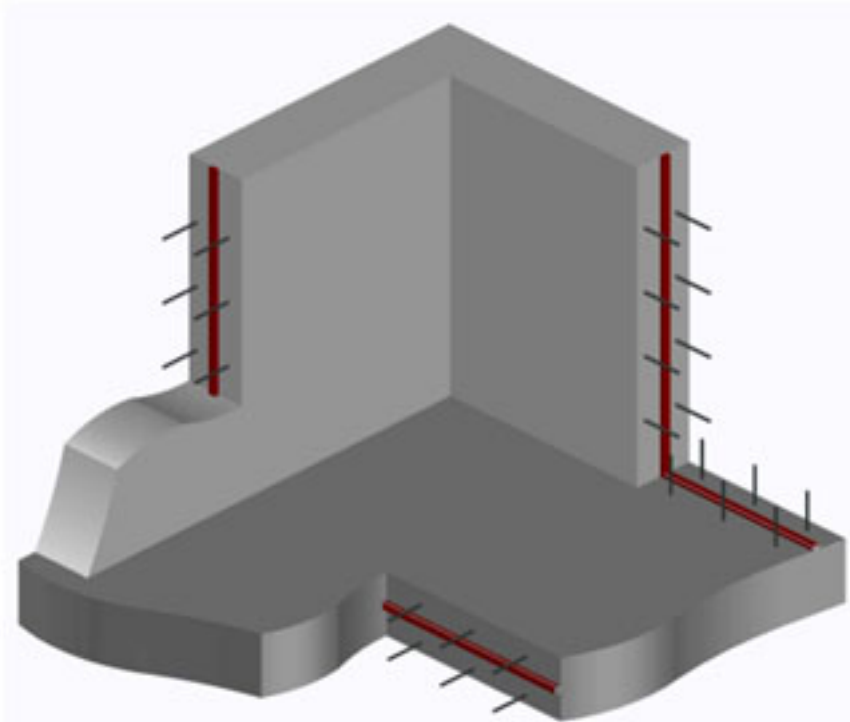
Гідрофільні набухаючі шнури досить поширено використовуються для герметизації холодних та робочих швів, швів переривання бетонування та проходок в монолітному будівництві:

3.4.1 Не втрачає ефективності при багатократних повтореннях циклів набухання та висихання.

- Для бентонітового шнура всіх перетинів – 30-40 циклів
- Для акрилового шнура - 50-80 циклів

3.4.2 Простота застосування

- Простота монтажу
- не потребує висококваліфікованих монтажників
- не потребує спеціального інструменту
- не потребує спеціальних супутніх матеріалів
- наявність на складі та в мережах роздрібних супермаркетів
- доступна ціна
- широкий діапазон застосування відносно вимог навколишнього середовища +25[°]C до -15[°]C ;
- гнучкість та пластичність (пластиліноподібна консистенція) – можна застосовувати на контурах будь яких конфігурацій
- витримує робочий тиск води до 7 атмосфер
- широкий спектр застосування:



3.5 Транспортування та зберігання

3.5.1 транспортування матеріалу може виконуватись будь яким видом транспорту за умови забезпечення збереження оригінального пакування та забезпеченням правил перевезення вантажів на даному виді транспорту. Спосіб транспортування тари повинен забезпечувати збереження від механічних пошкоджень, а також пошкоджень викликаних опадами, прямим сонячним випромінюванням та навколишнім середовищем.

3.5.2 матеріал слід зберігати в невідкритому та не пошкодженому пакуванні, в сухому закритому приміщенні

3.6 Гарантійний термін зберігання – 24 місяці після дати виготовлення

4. Технологія виконання робіт

4.1 Підготовка поверхні

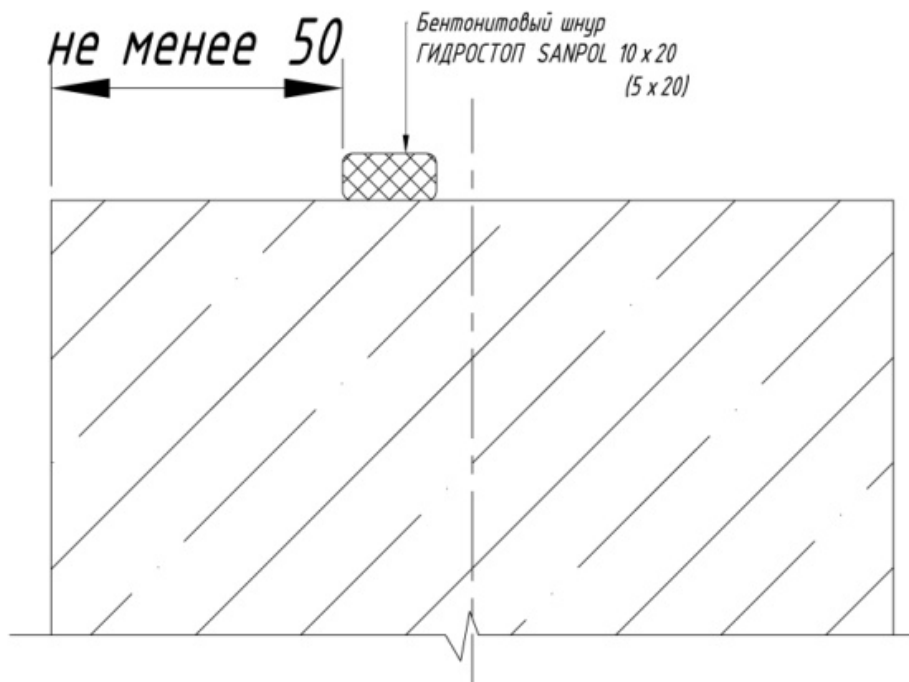
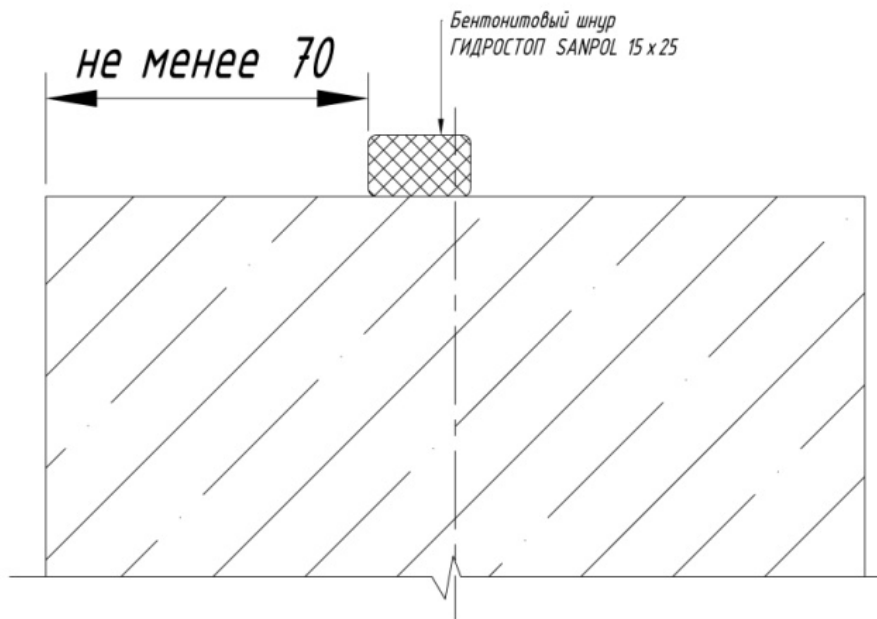
Підготувати поверхню основи, що призначена для укладки бентонітового шнура, необхідно очистити від різного роду забруднення, а саме:

- Поверхня повинна бути суха, не допускається відкритої поверхневої вологи
- Допускається лише невелика природна вологість бетону без стоячої водяної плівки
- Лід та сніг на поверхні не допускається
- Нерівності (вибоїни, тріщини, раковини та випираючий щебінь), що заважають щільному приляганням гідрофільного шнура до основи повинні бути усунені
- Нерівності під набухаючим профілем не більше 2мм на 1см довжини
- Основа повинна бути міцною, не повинна відшаровуватись та кришитись

Рекомендується розгладжувати свіже укладений бетон в місцях укладки набухаючого герметизаційного шнура.

4.2 Установка та закріплення гідрофільного набухаючого шнура

- Розпакувати гідрофільний профіль (зняти з нього поліетиленову захисну плівку, якщо вона є)
- Викласти профіль на попередньо підготовлену та очищену поверхню по центру конструкційного монолітного елемента
- Профіль укладається обов'язково в середині арматурного каркасу
- Не допускається укладати профіль ззовні арматурного каркасу, зі сторони захисного шару бетону
- Профіль укладається від краю на відстані не менш ніж
 - ❖ 70 мм - для шнура, розміром 15x25мм (Рис 1)
 - ❖ 50 мм для шнура розміром 10x20 мм та 5x20мм (Рис 2)
- Мінімальна відстань вимірюється з боку напорної води



Спосіб закріплення профіля залежить від умов монтажу профіля, рівності поверхні, конфігурації елемента та виду профіля, який використовується.

4.2.1 Механічний спосіб кріплення вздовж елемента за допомогою дюбелів гідрофільного профіля на горизонтальних та вертикальних площинах

- Кріплення виконується дюбелями з кроком 250-300мм(Рисунок 3)
- Для надійної фіксації шнура при великих обсягах елемента, що заливається, та якщо допускається значний боковий тиск, що може зірвати шнур з монтажного положення, потрібно використовувати просічно-витяжну сталеву сітку
- Монтаж сітки виконують таким чином, щоб шнур було закріплено дюбелями до поверхні бетону разом з сіткою (Рисунок 4)

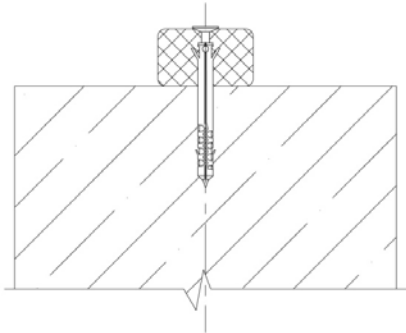


Рисунок 3

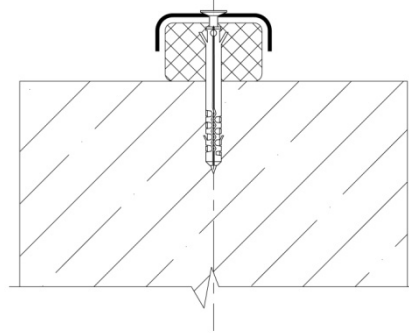


Рисунок 4

4.2.2 Спосіб кріплення на клей вздовж елемента за допомогою дюбелів гідрофільного профіля на горизонтальних та вертикальних площинах

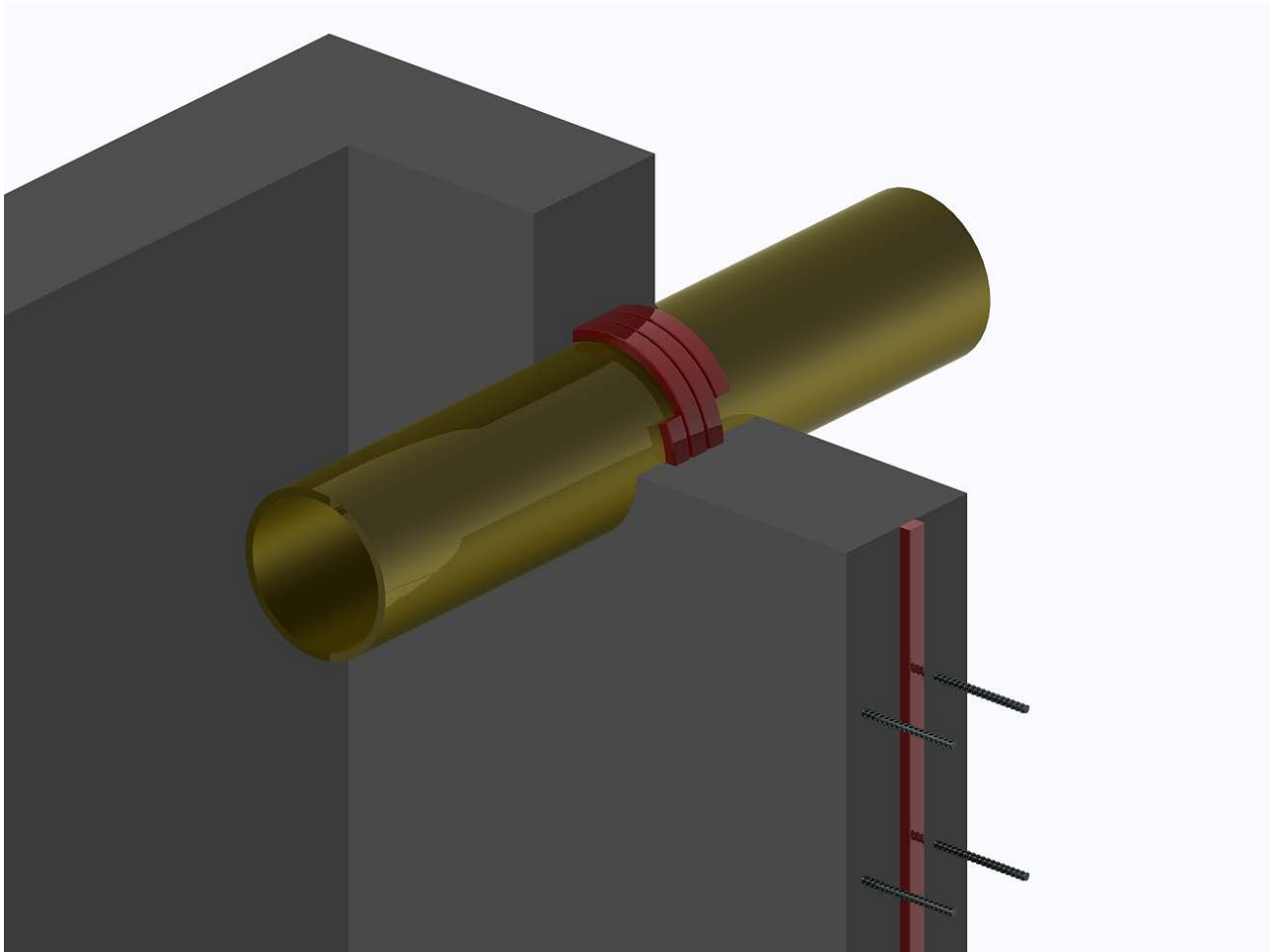
Для приклеювання герметизаційного набухаючого шнура на поверхні бетону застосовують універсальний будівельний клей. Клей наноситься на основу (див. підготовка поверхні), витримують необхідний проміжок часу, згідно інструкції до клею, що застосовується. Набухаючий гідрофільний профіль встановити в проектне положення та непорушно зафіксувати на час зчеплення клею, для забезпечення найкращої адгезії. При використанні інших типів клею керуватись інструкціями з застосування, що надані заводом виробником клею. При використуванні інших типів клею пересвідчитись, що він сумісний з усіма типами сировини, що використовуються при виробництві набухаючого гідрофільного профіля.

На складних ділянках та конфігураціях, наприклад на конструкціях дугоподібної форми, тощо, рекомендовано комбінувати спосіб кріплення, тобто кріпити і на клей, і механічно (дюбелями).

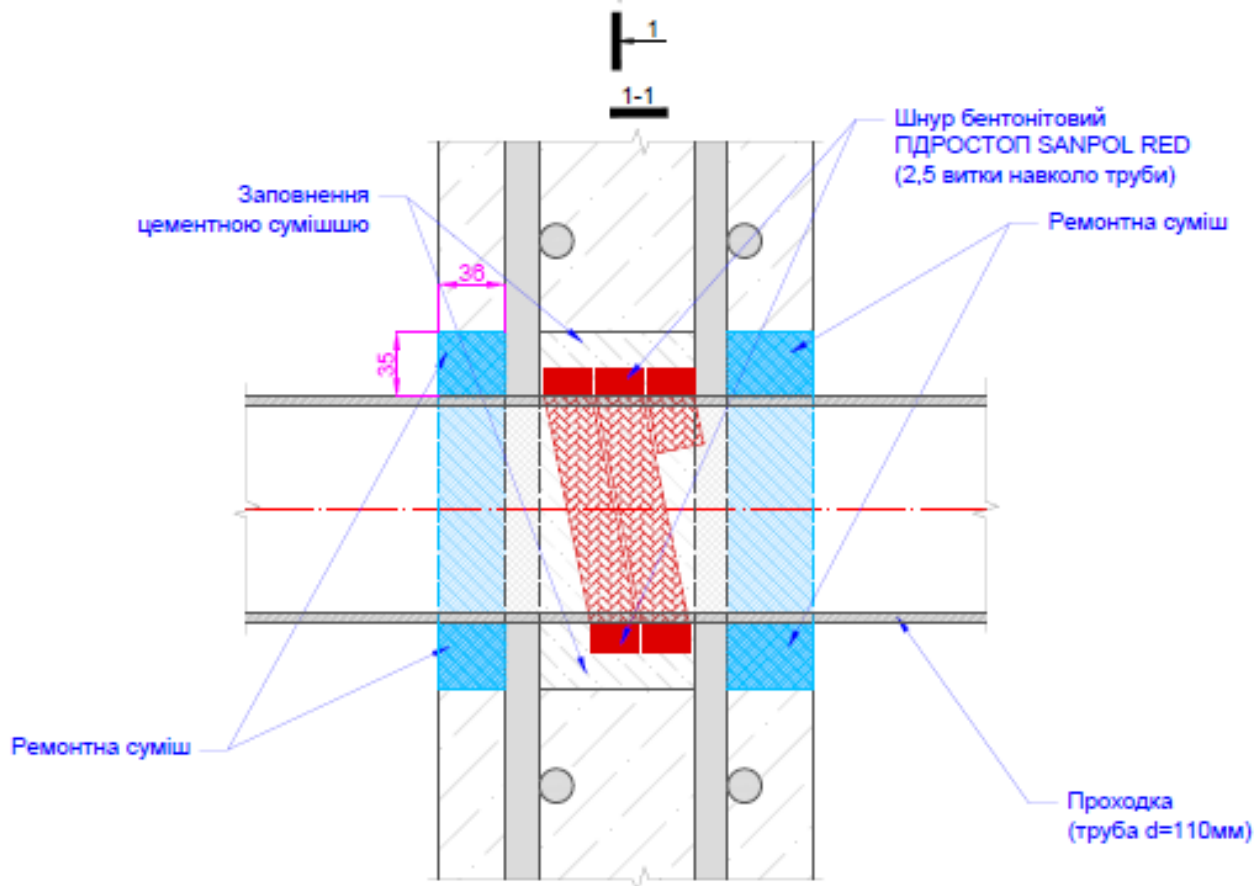
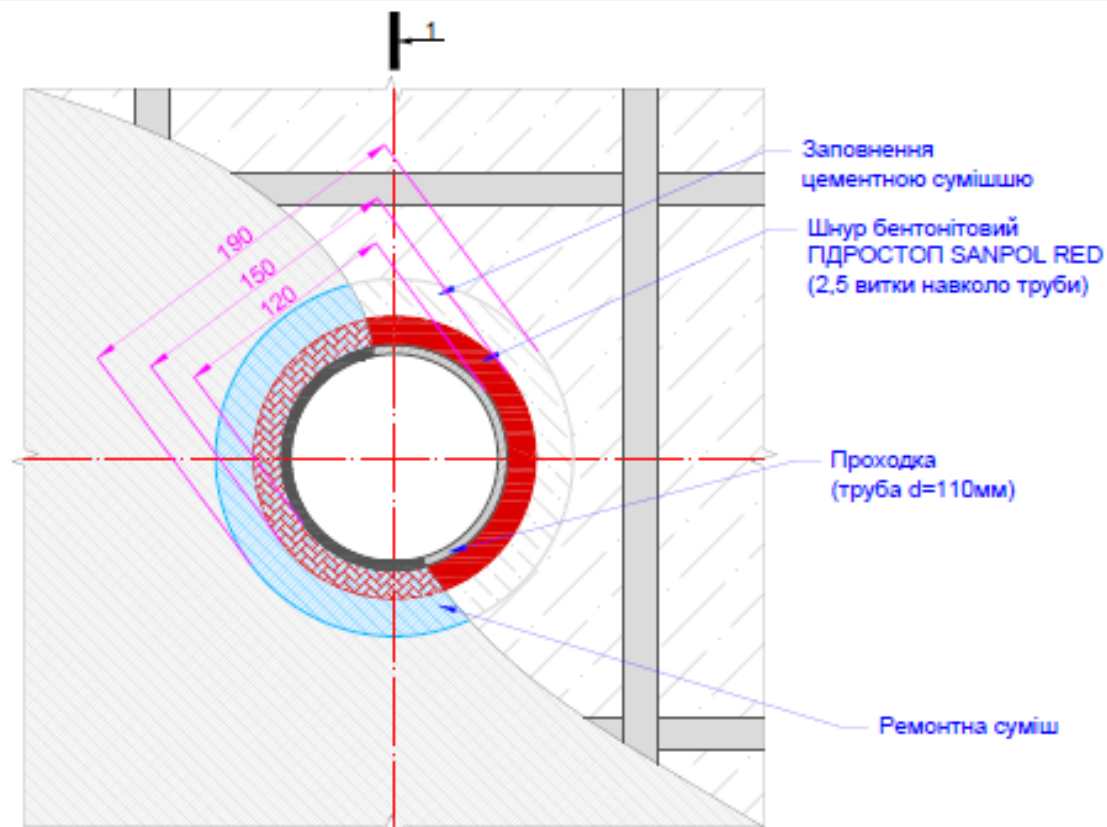
4.2.3. Застосування бентонітового шнура для герметизації вводів комунікацій крізь стіну підвалу або фундаменту.

Гідроізоляція вводу комунікацій набухаючим гідрофільним профілем

Монтаж в опалубку перед заливкою:



- Шнур обмотати навколо труби або гільзи не менш ніж 2,5 витка.
- Надійно та міцно закріпити набухаючий гідрофільний шнур навколо труби в'язальним дротом.
- Надійно та жорстко встановити в арматурний каркас трубу так, щоб гідрофільний шнур був рівно по центру стіни між зовнішнім та внутрішнім арматурним каркасом



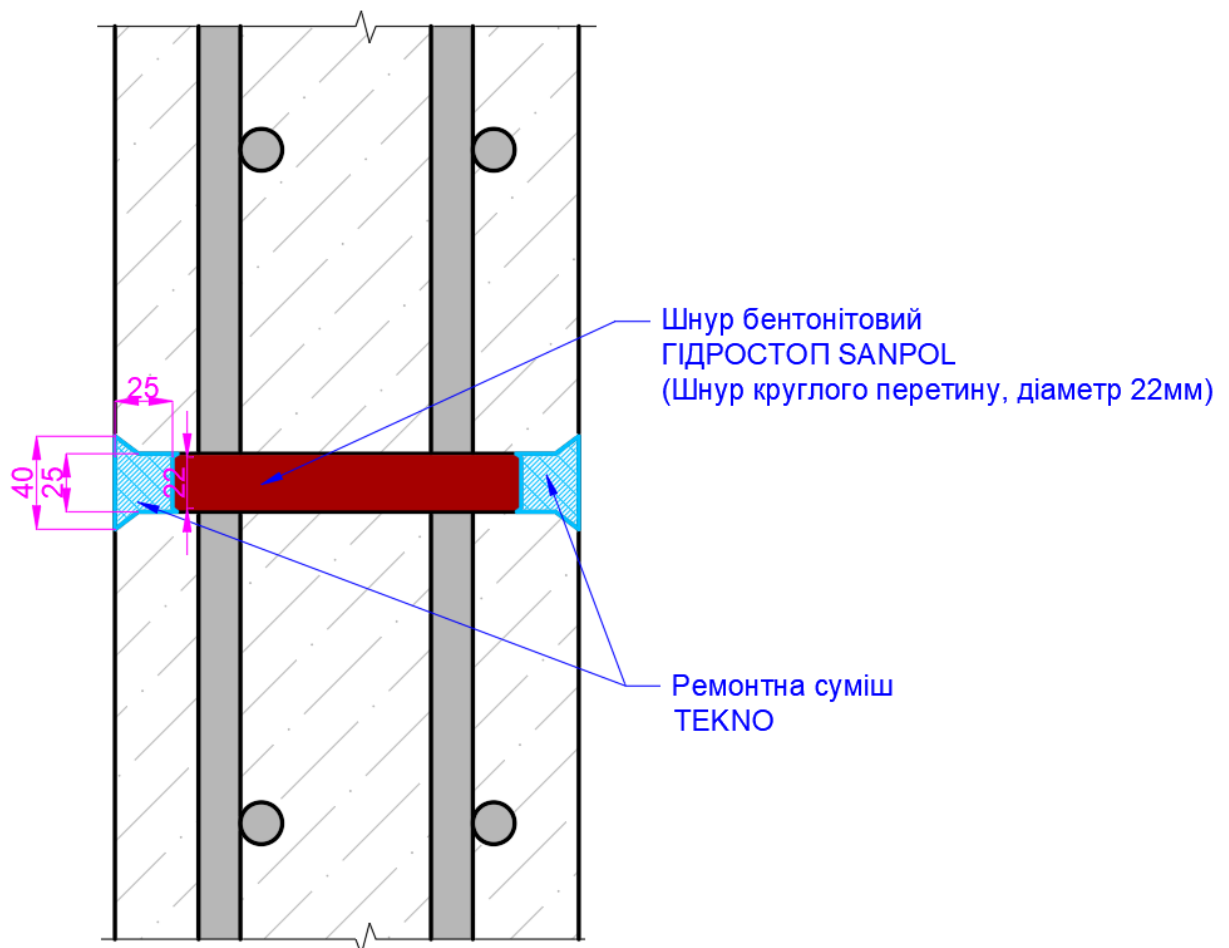
Зм.	Кіл.	Арк.	№ док	Підпис	Дата			
							Стадія	Аркуш
								Аркушів
						Гдроізоляція проходу комунікацій крізь монолітну бетонну конструкцію		

- Шнур обмотати навколо труби або гільзи не менш ніж 2,5 витка
- Надійно та міцно закріпити набухаючий гідрофільний шнур навколо труби в'язальним дротом.
- Установити трубу зі шнуром в отвір так, щоб гідрофільний шнур був рівно по центру стіни між зовнішнім та внутрішнім арматурним каркасом
- Штроби, що залишились в стіні ззовні та зсередини заповнити ремонтним без усадочним тиксотропним розчином.

Герметизація отворів від стяжних гвинтів опалубки

Після розопалублювання монолітного елемента, та видалення залишків стяжної трубки з бетону герметизувати дані отвори, тому що просто заштукатурювання їх розчином цементу ненадійно з точки зору гідроізоляції. Звичайний розчин при усадці просто трісне. При цьому розчин не має надійної адгезії до рівної поверхні отвору.

Для герметизації отворів опалубки надійним методом являється заповнення отвору гідрофільним набухаючим профілем круглого перетину, та зачеканювання входу та виходу отвору ремонтним безусадочним тиксотропним розчином.



Герметизація швів конструкцій зі збірного монолітного залізобетону

- При зведенні споруд зі збірного залізобетону, при потребі герметизації швів доцільно використовувати набухаючий гідрофільний профіль малого поперечного перерізу (5х20мм).
- До вже змонтованого З/Б елемента надійно прикріпити набухаючий профіль. Після монтажу наступного елемента шов зачеканити ремонтним безусадочним тиксотропним розчином.
- Монтаж набухаючого профіля здійснювати строго по середині стінки З/Б елемента.
- Якщо в даному шва передбачені певні переміщення елементів між собою, то набухаючий гідрофільний профіль використовувати не можна. Гідроізолювати матеріалами розрахованими на переміщення.

4.3 Спосіб з'єднання двох профілів поздовжньо.

Стикування двох шнурів проводиться так, як показано на схемі. Обидва куски роздвоюються поздовжньо на довжину не менше 10см (форма кінця повинна нагадувати язик змії), після чого поєднати кінці потрібно, по принципу шпунт-паз. Місце стикування надійно закріпити до основи.

Стиковку проводити на прямолінійних ділянках. Складні ділянки з нерівностями або складними конфігураціями прокладати лише цілним куском набухаючого гідрофільного профіля. Якщо складна ділянка має довжину більше довжини профіля, то місця поєднання виконувати на найбільш доступних та рівних ділянках, до надійності кріплення профіля застосувати підвищені міри контролю якості, зробити фото фіксацію з датами. В кадрі повинно бути чітко видно місця зєднання та при цьому можна було однозначно визначити приналежність даних знімків до об'єкту.

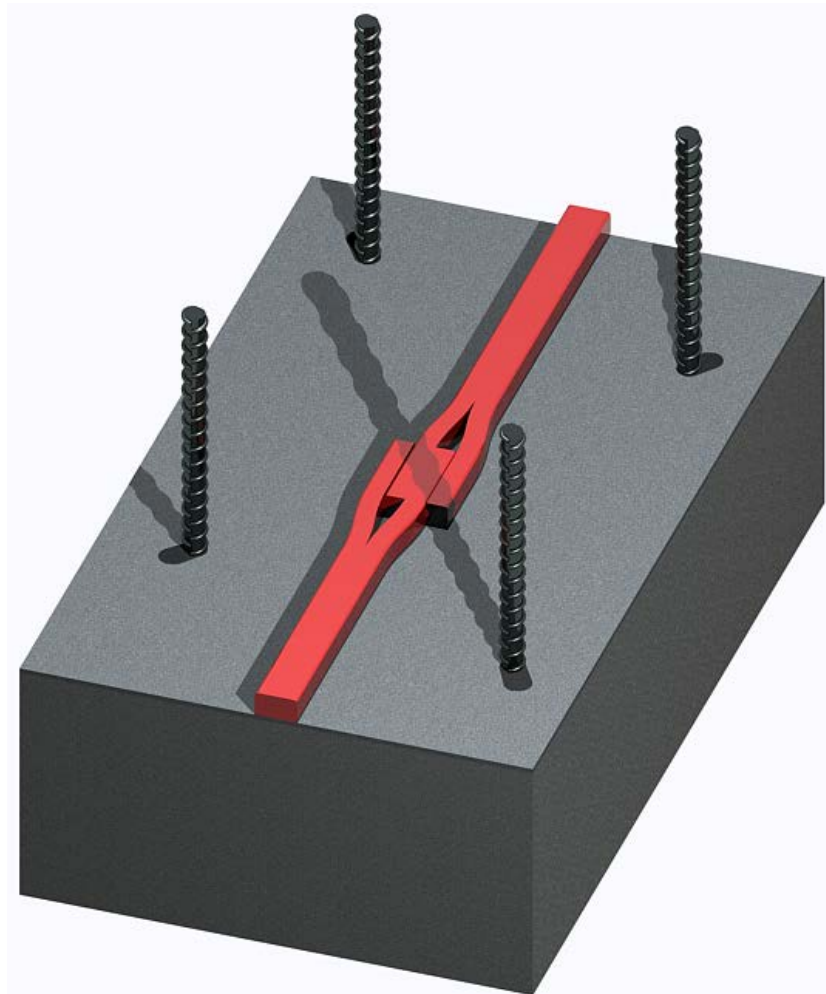


Рисунок 6

5. Контроль якості виконання робіт

5.1 Вхідний контроль

- Будівельні матеріали, що поступають на об'єкт повинні мати всю супровідну документацію та належне пакування
- До матеріалів, що були прийняті в роботу без належного документування та в неналежній, пошкодженій упаковці, або без упаковки скарги, претензії та гарантія не приймається
- Вся невідповідна продукція повинна бути відбракована відразу

5.2 Операційний контроль

- Здійснюється контроль якості та правильності монтажу набухаючого профіля. Контроль здійснює уповноважена особа, призначена відповідним наказом.
- Операційний контроль здійснюється згідно таблиці 3

Таблиця №3

Технологічний процес	Нормативний документ	Допустимі значення параметра	Метод контролю параметру
Підготовка поверхні	п.4.4 ДБН В.2.6-22-2001	Відсутність сторонніх предметів та речовин, масел, бруду, плям, значної вологи	візуально
Рівність поверхні		Відсутність випираючого щебеню, вибоїн, значних виїмок, що заважають щільному приляганню до поверхні.	візуально
Вологість поверхні		Повинна бути суха поверхня, невелика вологість допускається (без води на поверхні елемента)	візуально
Установка гідрофільного герметизуючого набухаючого шнура методом механічного кріплення на дюбелі	Температура основи	Від -35° до +50° С	Термометр
Установка гідрофільного герметизуючого набухаючого шнура методом клеєвого кріплення	Температура основи	Від +5° до +50° С (якщо не сказано інше в інструкції до клею)	Термометр

5.3 Контроль на прийомі

- Після завершення монтажу герметизаційного набухаючого профіля перед наступними етапами проведення робіт по бетонуванню потрібно впевнитись, що вимоги з таблиці 4 виконані повністю та в повній мірі

Таблиця 4.

Параметр, що контролюється	Допустимі значення параметра та вимоги до якості	Спосіб, метод, та прилади для контролю
Зовнішній вигляд встановленого профіля	Відсутність процесу набухання	Візуально
Правильність установки	Крок кріплення дюбелями не більше ніж 350мм	Вимірювання
	Профіль укладається від краю на відстані не менш ніж <ul style="list-style-type: none">❖ 70 мм - для шнура, розміром 15x25мм (Рис 1)❖ 50 мм для шнура розміром 10x20 мм та 5x20мм (Рис 2)	
	Надійність стиків шнура та кріплення до основи, відсутність прогалин між шнуром, та основою, відсутність закручення профіля	Візуально